

# 多样化产品组合， 适用于多种气体传感器功能及设计

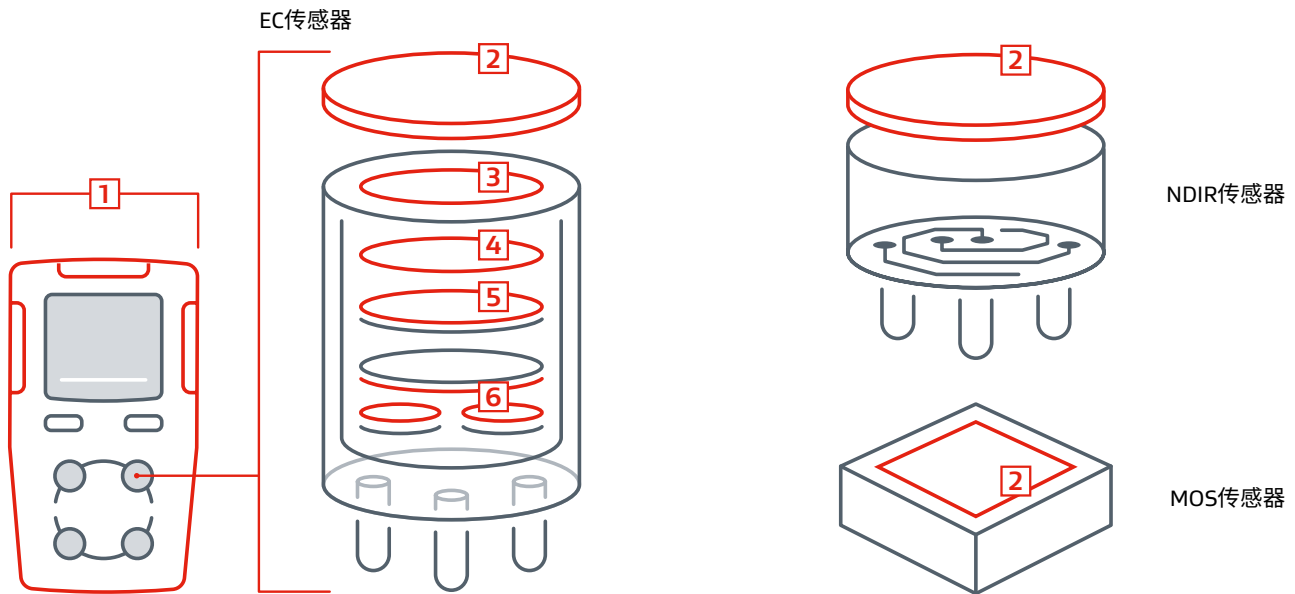
## 满足市场需求

戈尔™透气膜可以帮助您满足日益严苛的市场需求，从而保持产品竞争力：

- 延长使用寿命
- 提高测量稳定性
- 降低生产成本
- 提高准确性
- 快速响应

## 膨体聚四氟乙烯(ePTFE)：解决方案的核心

膨体聚四氟乙烯(ePTFE)可为EC、NDIR和MOS等气体传感器提供一系列理想属性（例如，均匀的孔隙率和孔径），不断设定行业新标准。



- 1) **防水防尘透气产品** – 保护便携式或固定式设备，防止因凝露、高压清洁、冲击、振动或其他因素导致的水分、颗粒或其他污染物进入，但能够让气体通过。
- 2) **防尘罩** – 防止灰尘和液体进入，但能够让气体通过。为传感器单元的外部提供机械保护。
- 3) **流量或扩散控制** – 降低外部压力快速变化导致的压强峰值，或控制相应气体的扩散，以便测量到更高的浓度。

- 4) **密封圈** – 用作传感器内部的附加密封措施。
- 5) **工作电极膜** – 作为可防止电解质逸出的屏障，并能够让气体通过。使气体以所需速率扩散并平衡压差。携带电极的催化剂。需要耐化学性。
- 6) **参比电极和对电极膜** – 携带电极的催化剂。需要耐化学性。



戈尔气体传感器解决方案可根据具体功能以多种形式提供。

## GORE®防水防尘透气产品

用于传感装置保护

背胶系列	典型透气量 (ml/min/cm² @ 70 mbar)	透气膜类型/ 特性	透气膜颜色	防护等级	产品形式	厚度(mm)	尺寸*(mm)	说明	用途
VE7	290	ePTFE/疏油	黑色	IP66 IP68	背胶式	0.34	2.0 × 5.0** 3.3 × 7.6	经久耐用的 PTFE胶带	1
VE8	3,300	ePTFE/疏油	白色	IP64 IP67	背胶式	0.26	5.5 × 10.2 8.0 × 14.0 8.9 × 19.1	高透气量 层压材料	1
VE9	1,150	ePTFE/疏油	白色	IP66 IP68	背胶式	0.32	12.5 × 21.5 20.0 × 29.0	高透气量 高透水压 PTFE胶带	1

\* 标准尺寸。可根据要求提供各种设计和尺寸。  
有关更多信息，请查看GORE®防水防尘透气产品背胶系列技术规格书

\*\* VE7 & VE8 only

用于传感器单元保护

防尘罩系列	典型透气量 (ml/min/cm² @ 70 mbar)	透气膜类型/ 特性	透气膜颜色	防护等级	产品形式	厚度(mm)	尺寸*(mm)	说明	用途
GDC001	4,310	ePTFE层压材料/ 疏水	白色	IP6X	切片	不适用	按要求提供标准 尺寸	高透气量 透气膜 层压材料	2
GDC002	4,310	ePTFE层压材料/ 疏水	白色	IP6X	背胶式	0.25	按要求提供标准 尺寸	高透气量 透气膜 层压材料	2
GDC003	> 4,000	ePTFE层压材料/ 疏水	白色	IP6X	切片	0.26	按要求提供标准 尺寸	带网格背衬 的高透气量 透气膜	2

\* 可根据项目要求提供

## GORE®高性能膜

用于内部传感器单元功能

新产品编号		平均 Gurley值 (s)	平均透气量 (ml/min/cm²)	平均厚度 (µm)	平均宽度 (mm)	透水压 (bar)	最大孔径 (µm)	收缩率 (%)	用途
大卷	小卷								
GPM5600422-L	GPM5600422-S	4,650	1.15	396	140	> 4	不适用	不适用	3
GPM4500274-L	GPM4500274-S	3,500	1.5	257	137	> 8	0.03	< 7	5 6
GPM3000165-L	GPM3000165-S	2,300	2.3	156	150	> 3	0.08	< 8	5 6
GPM2400165-L	GPM2400165-S	1,960	2.7	157	156	> 4	0.06	< 7	5 6
GPM2500169-L	GPM2500169-S	1,900	2.8	157	145	> 6	0.04	< 10	5 6
GPM2200117-L	GPM2200117-S	1,450	3.7	107	180	> 2	0.12	< 6	4
GPM0070229-L	GPM0070229-S	40	134	191	210	> 1	1.98	< 6	5 6